

MOM200A™



Микроомметр

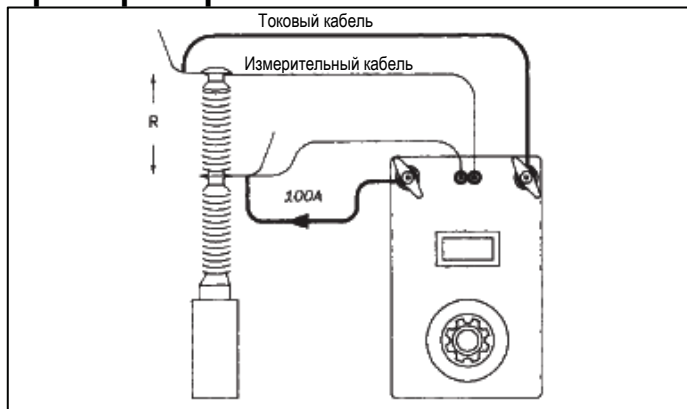
Подобно микроомметрам MOM690™ и MOM600A™, эта модель предназначена для контроля и измерения контактных сопротивлений в высоковольтных выключателях, разъединителях (изоляторах) и стыках шин. Микроомметр MOM200A™ является прекрасным выбором, если необходимо измерение тока 200 А или менее.

Вес MOM200A™ всего лишь около 14 кг, что удобно для переноски на объектах обследования.

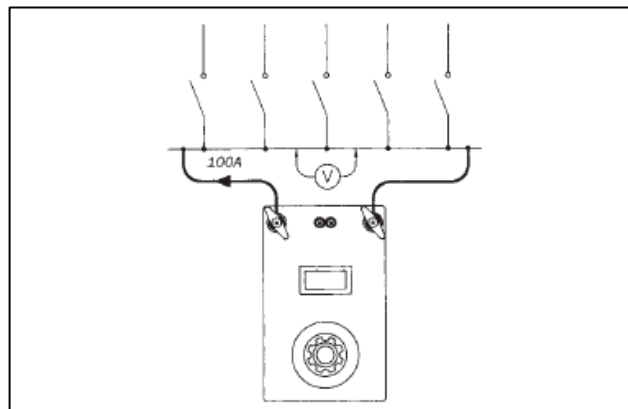
Микроомметр MOM200A™ является идеальным средством для обнаружения плохих соединений, так как он может выдавать 100 А в течение длительного периода времени. Его диапазон, расширенный до 20 миллиомов, обеспечивает возможность измерения сопротивления множества различных типов соединений.

Комплект микроомметра MOM200A™ включает в себя набор кабелей (в том числе отдельные измерительные кабели) и кейс для транспортировки.

Примеры применения



Измерение сопротивления элемента выключателя



Измерение сопротивления шинных стыков

Дополнительные принадлежности

Набор кабелей длиной 10 м

2 x 10 м, 35 мм² (токовые кабели)
2 x 10 м, 2,5 мм² (измерительные кабели).

Масса: 9 кг.

Калибровочный шунт: 200 А / 20 мВ

Набор кабелей длиной 15 м

2 x 15 м, 50 мм² (токовые кабели)
2 x 10 м, 2,5 мм² (измерительные кабели).

Масса: 18,6 кг.

Технические характеристики MOM200A

Технические характеристики справедливы при номинальном напряжении питания и температуре окружающей среды +25°C.

Параметры окружающей среды

Область применения	Прибор предназначен для использования на высоковольтных подстанциях и промышленном оборудовании
Температура,	
Рабочая	От 0°C до +50°C
Хранения/транспортировки	От -40°C до +70°C
Влажность	5% - 95%, без конденсации влаги

Соответствие европейским стандартам

LVD (Low Voltage Directive)	Директива о низком напряжении 73/23/ЕЕС с дополнением 93/68/ЕЕС
EMC (электромагнитная совместимость)	Директива EMC 89/336/ЕЕС с дополнениями 91/263/ЕЕС, 92/31/ЕЕС и 93/68/ЕЕС

Общие характеристики

Напряжение сети	115/230 В переменного тока, 50/60 Гц
Потребляемая мощность (макс)	1610 ВА
Защита	Миниатюрный выключатели, плавкие предохранители
Размеры	
Прибор	280 x 178 x 246 мм
Кейс для переноски	560 x 260 x 360 мм
Масса	14,6 кг; 26 кг с дополнительными принадлежностями и кейсом для переноски
Токовые кабели	2 x 5 м, 25 мм ²
Измерительные кабели	2 x 5 м, 2,5 мм ²
Дисплей	Жидкокристаллический

Блок измерений

Измерение сопротивления

Диапазон	0 – 1999 мΩ 0 – 19,99 тΩ
Разрешение	1 мΩ
Погрешность	±1% от показаний ± 1 разряд

Выход

Ток	0 – 200 А постоянного тока
Напряжение разомкнутой цепи	4,7 В постоянного тока
Выход с токового шунта	10 мВ / 100 А ±0,5%, макс. выход 20 мВ, макс. 10 В для защитного заземления

Макс. нагрузка

Ток может быть установлен до 100%

Выходной ток	Мин. выходное напряжение	Макс. время нагрузки	Время покоя	Входной ток при 115 / 230 В перемен. тока
100 А пост. ток	3,8 В	5 минут 15 минут	15 минут 60 минут	
200 А пост. ток	3,0 В	20 секунд	5 минут	14 А / 7 А



Набор кабелей GA-02053, GA-00200 и шунт BD-90022

Информация для заказа

MOM200A

В комплекте:
Набор кабелей GA-02053
Кабель заземления GA-00200

Напряжение сети 115 В	BB-11190
Напряжение сети 230 В	BB-11190

Дополнительные принадлежности

Набор кабелей длиной 10 м	GA-03103
Набор кабелей длиной 15 м	GA-05153
Калибровочный шунт 600 А / 60 мВ	BD-90022